

# BARRIQUE

Art. 12

Categoria / Category / Catégorie / Categoria  
**Levatappi / Corkscrew / Tire-bouchon / Sacacorchos**

Materiale / Material / Matière / Material

**Acciaio al carbonio, legno**

**Carbon steel, wood**

**Acier Carbone, bois**

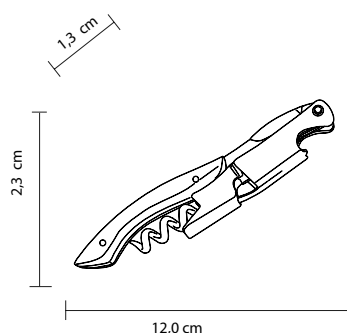
**Acero carbono, madera**

Dimensioni / Dimensions / Dimensions / Dimensiones

**12,0 x 1,3 x 2,3 cm**

Peso / Weight

**73 g**



Descrizione / Description / Description / Descripcìon

**Levatappi professionale a doppia leva.**

**professional double lever corkscrew.**

**Tire-bouchon professionnel double levier.**

**El Sacacorchos profesional doble palanca.**

Colori / Colors / Couleurs / Colores

**Acciaio, legno**

**Steel, wood**

**Acier, bois**

**Acero, madera**

Area Personalizzazione / Printing Area / Zone d'Impression  
Área de Impresión

**45 x 4,5 mm**

Regolamento / Regulation / Règlement / Normativa

**Idoneo al contatto con alimenti,  
secondo il regolamento 10/2011/CE e successivi  
aggiornamenti e modifiche**

**Suitable for food contact,  
according to EU regulation 10/2011/CE and next  
updates and modifications.**

**Convenant au contact de denrées alimentaires,  
conformément au règlement de l'UE 10/2011/CE  
et suivant mises à jour et changements.**

**Adecuado para el contacto con productos alimenticios,  
según la normativa de la UE 10/2011/CE y las  
posteriores actualizaciones y las modificaciones.**

**Made in PRC**

revisione 22/02/2021

**Sedex** | **SMETA**  
SMETA 4-PILLAR CERTIFIED FACTORY

**Brevetti Waf S.r.l**  
Via Palazzon, 72 | 36051 Creazzo (VI) | Italy  
Tel. 0444 522058 | Fax 0444 522985  
info@brevettiwaf.it | www.brevettiwaf.it  
VEROGLAS®: registered trademark of Brevetti WAF, Creazzo (VI)

**Veroglas**

Scheda Tecnica  
Technical Data  
Fiche Technique  
Ficha Técnica