

# BARRIQUE

Art. 12

Categoria / Category / Catégorie / Categoria

**Levatappi / Corkscrew / Tire-bouchon / Sacacorchos**

Materiale / Material / Matière / Material

**Acciaio al carbonio, legno**

**Carbon steel, wood**

**Acier Carbone, bois**

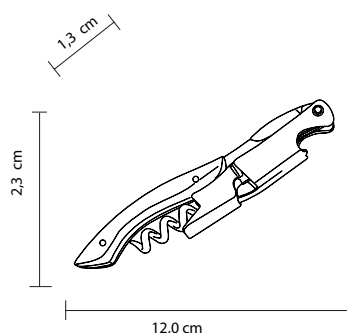
**Acero carbono, madera**

Dimensioni / Dimensions / Dimensions / Dimensiones

**12,0 x 1,3 x 2,3 cm**

Peso / Weight

**73 g**



Descrizione / Description / Description / Descripcìon

**Levatappi professionale a doppia leva.**

**professional double lever corkscrew.**

**Tire-bouchon professionnel double levier.**

**El Sacacorchos profesional doble palanca.**

Colori / Colors / Couleurs / Colores

**Acciaio, legno**

**Steel, wood**

**Acier, bois**

**Acero, madera**

Area Personalizzazione / Printing Area / Zone d'Impression  
Área de Impresión

**45 x 4,5 mm**

**Made in PRC**

**Sedex** SMETA  
SMETA 4-PLANT CERTIFIED FACTORY

**Brevetti Waf S.r.l.**

Via Palazzon, 72 | 36051 Creazzo (VI) | Italy

Tel. 0444 522058 | Fax 0444 522985

info@brevettiwaf.it | www.brevettiwaf.it

VEROGLAS®: registered trademark of Brevetti WAF, Creazzo (VI)

**Veroglas**

Scheda Tecnica  
Technical Data  
Fiche Technique  
Ficha Técnica