

Categoria / Category / Catégorie / Categoría  
**Secchiello / Bucket / Seau / Cubitera**

Materiale / Material / Matière / Material

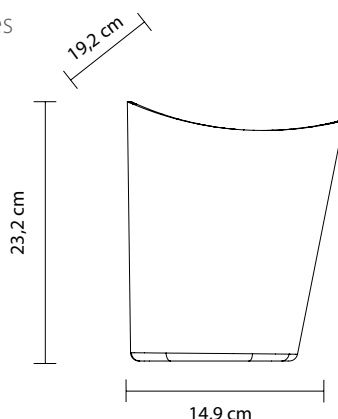
**PET**



Capacità / Capacity / Capacité / Capacidad  
**3,7 l**

Dimensioni / Dimensions / Dimensions / Dimensiones  
**Ø 14,9 x 23,2 cm - Ø bocca 19,2 cm**

Peso / Weight  
**0,35 kg**



Descrizione / Description / Description / Descripción  
**Secchiello rinfrescatore da 1 bottiglia**  
**Bucket refreshing for 1 bottle**  
**Seau rafraichissant de 1 bouteilles**  
**Cubitera refrescante de 1 botella**

Colori / Colors / Couleurs / Colores

**Trasparente, nero e bianco opalino.**

**Clear, black and opaline white**

**Transparent, noir et blanc opalin**

**Traslucidas, negro y blanco opalino**

Area Personalizzazione / Printing Area / Zone d'Impression  
Área de Impresión

**70 x 100 mm**

Regolamento / Regulation / Règlement / Normativa

**Idoneo al contatto con alimenti**  
**secondo il regolamento EU 10/2011/CE e successivi**  
**aggiornamenti e modifiche**

**Suitable for food contact**  
**according to EU regulation 10/2011/CE and next upda-**  
**tes and modifications**

**Convenant au contact de denrées alimentaires**  
**conformément au règlement de l'UE 10/2011/CE et**  
**suivant mises à jour et changements**

**Adecuado para el contacto con productos alimenticios**  
**según la normativa de la UE 10/2011/CE y las posterio-**  
**res actualizaciones y modificaciones**

**Made in EU**

**Sedex** | **SMETA**  
SMETA 4-PILLAR CERTIFIED FACTORY

**Brevetti Waf S.r.l.**  
Via Palazzon, 72 | 36051 Creazzo (VI) | Italy  
Tel. 0444 522058 | Fax 0444 522985  
info@brevettiwaf.it | www.brevettiwaf.it  
VEROGLAS®: registered trademark of Brevetti WAF, Creazzo (VI)

**Veroglas**

Scheda Tecnica  
Technical Data  
Fiche Technique  
Ficha Técnica