

SYNCRO

Art.

Categoria / Category / Catégorie / Categoria

Levatappi / Corkscrew / Tire-bouchon / Sacacorchos

Materiale / Material / Matière / Material

Acciaio ad alto tenore di carbonio, manico in tecnopolimero

High carbon content steel, technopolymer handle

Acier à haute teneur en carbone, poignée en technopolymère

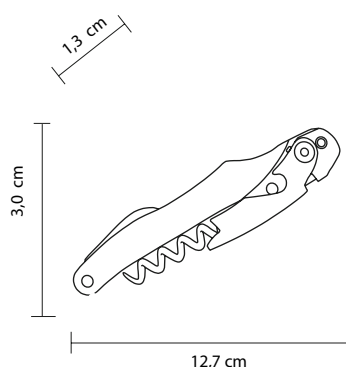
Acero con alto contenido de carbono, mango de tecnopolímero

Dimensioni / Dimensions / Dimensions / Dimensiones

12,0 x 1,3 x 2,3 cm

Peso / Weight

86 g



Descrizione / Description / Description / Descripcìon

Levatappi professionale a doppia asse.

Professional double axis corkscrew.

Tire-bouchon avec mécanisme à double axe.

El Sacacorchos con mecanismo de doble eje.

Area Personalizzazione / Printing Area / Zone d'Impression
Área de Impresión

30 x 20 mm

Colori / Colors / Couleurs / Colores

Disponibile in vari colori

Available in different colors

Disponibile en différentes couleurs

Disponibile en varios colores

Made in EU