

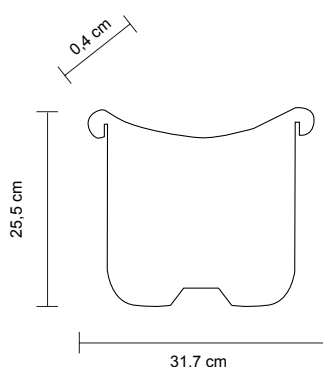
Categoria / Category / Catégorie / Categoría
Accessori / accessories / accessoires / accesorios

Materiale / Material / Matière / Material
PMMA

Dimensioni / Dimensions / Dimensions / Dimensiones
31,7 x 0,4 x 25,5 cm

Peso / Weight
272 g

SEPARATORE SINGOLO FB-80 S



Descrizione / Description / Description / Descripcìon
-

Colori / Colors / Couleurs / Colores

Trasparente
Clear
Transparent
Traslucidas

Area Personalizzazione / Printing Area / Zone d'Impression
Área de Impresión

-

Regolamento / Regulation / Règlement / Normativa

**Idoneo al contatto con alimenti,
secondo il regolamento 10/2011/CE e successivi
aggiornamenti e modifiche.**

**Suitable for food contact,
according to EU regulation 10/2011/CE and next
updates and modifications.**

**Convenant au contact de denrées alimentaires,
conformément au règlement de l'UE 10/2011/CE
et suivant mises à jour et changements.**

**Adecuado para el contacto con productos alimenticios,
según la normativa de la UE 10/2011/CE y las
posteriores actualizaciones y las modificaciones.**

Made in EU