

Categoria / Category / Catégorie / Categoria
Tappo / Stopper / Bouchon / Tapòn

Materiale / Material / Matière / Material

Gomma SEBS, ABS

Rubber SEBS, ABS

Gomme SEBS, ABS

Goma SEBS, ABS

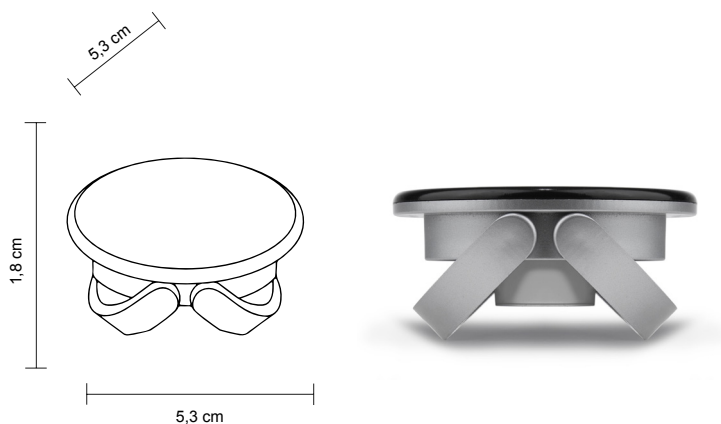
Dimensioni / Dimensions / Dimensions / Dimensiones

ø 5,3 x 1,8 cm

Peso / Weight

20 g

Stopper IWAY



Descrizione / Description / Description / Descripcìon

Ideale per spumante e champagne.

Ideal for wine and champagne.

Idéal pour le vin mousseux et le champagne.

Ideal para vino espumoso y champán.

Colori / Colors / Couleurs / Colores

Disponibile in vari colori

Available in different colors

Disponibile en différentes couleurs

Disponibile en varios colores

Area Personalizzazione / Printing Area / Zone d'Impression
Área de Impresión

ø 46 mm

Regolamento / Regulation / Règlement / Normativa

Idoneo al contatto con alimenti

**secondo il regolamento EU 10/2011/CE e successivi
aggiornamenti e modifiche**

Suitable for food contact

**according to EU regulation 10/2011/CE and next up-
dates and modifications**

Convenant au contact de denrées alimentaires

**conformément au règlement de l'UE 10/2011/CE et
suivant mises à jour et changements**

**Adecuado para el contacto con productos alimenticios
según la normativa de la UE 10/2011/CE y las posterio-
res actualizaciones y modificaciones**

Made in EU