

Categoria / Category / Catégorie / Categoria  
**Tappo / Stopper / Bouchon / Tapòn**

Materiale / Material / Matière / Material

**Corpo PMMA, Alette ABS**  
**Body PMMA, Arms ABS**  
**Corps PMMA, Bras ABS**  
**Cuerpo PMMA, Aletas ABS**

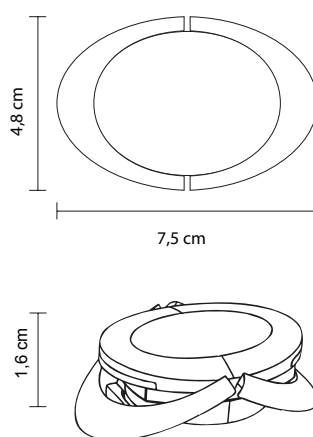
Dimensioni / Dimensions / Dimensions / Dimensiones

**7,5 x 4,8 x 1,6 cm**

Peso / Weight

**22 g**

## Stopper COLIBRÌ 52



Descrizione / Description / Description / Descripcìon

**Ideale per spumante e champagne.**  
**Ideal for wine and champagne.**  
**Idéal pour le vin mousseux et le champagne.**  
**Ideal para vino espumoso y champán.**

Colori / Colors / Couleurs / Colores

**Disponibile in vari colori**  
**Available in different colors**  
**Disponibile en différentes couleurs**  
**Disponibile en varios colores**

Area Personalizzazione / Printing Area / Zone d'Impression  
Área de Impresión

**38 x 25 mm - 54 x 40 mm**

Regolamento / Regulation / Règlement / Normativa

**Idoneo al contatto con alimenti**  
**secondo il regolamento EU 10/2011/CE e successivi**  
**aggiornamenti e modifiche**

**Suitable for food contact**  
**according to EU regulation 10/2011/CE and next**  
**updates and modifications**

**Convenant au contact de denrées alimentaires**  
**conformément au règlement de l'UE 10/2011/CE et**  
**suiivant mises à jour et changements**

**Adecuado para el contacto con productos alimenticios**  
**según la normativa de la UE 10/2011/CE y las**  
**posteriores actualizaciones y modificaciones**

**Made in EU**