

UNIQ 8

Categoria / Category / Catégorie / Categoria
Levatappi / Corkscrew / Tire-bouchon / Sacacorchos

Materiale / Material / Matière / Material

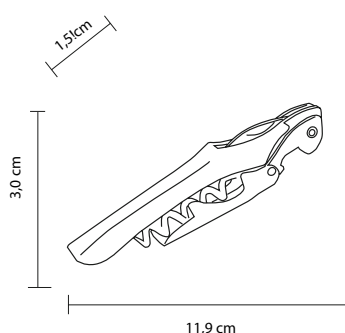
Metallo, plastica
Metal, plastic
Métal, plastique
Metal, plastico

Dimensioni / Dimensions / Dimensions / Dimensiones

11,9 x 1,4 x 3,0 cm

Peso / Weight

52 g



Descrizione / Description / Description / Descripció

Levatappi professionale con doppio appoggio, agevola l'apertura della bottiglia.

Professional corkscrew with double support, facilitate the opening of the bottle.

Tire-bouchon professionnel avec double support, facilite l'ouverture de la bouteille.

Sacacorchos profesional de doble palanca que facilita la apertura de la botella.

Colori / Colors / Couleurs / Colores

Disponibile in vari colori

Available in different colors

Disponible en différentes couleurs

Disponible en varios colores

Area Personalizzazione / Printing Area / Zone d'Impression
Área de Impresión

50 x 9 mm

Made in EU



Brevetti Waf S.r.l.
Via Palazzon, 72 | 36051 Creazzo (VI) | Italy
Tel. 0444 522058 | Fax 0444 522985
info@brevettiwaf.it | www.brevettiwaf.it
VEROGLAS®: registered trademark of Brevetti WAF, Creazzo (VI)



Scheda Tecnica
Technical Data
Fiche Technique
Ficha Técnica