

Categoria / Category / Catégorie / Categoria
SuperTappo / Stopper / Bouchon / Tapòn

Materiale / Material / Matière / Material

Gomma SEBS, ABS

Rubber SEBS, ABS

Gomme SEBS, ABS

Goma SEBS, ABS

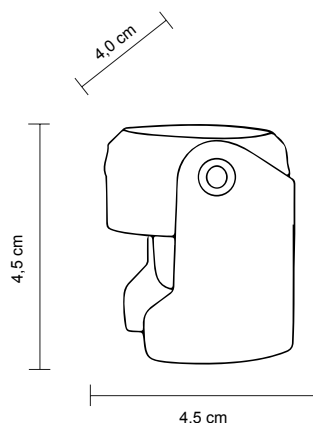
Dimensioni / Dimensions / Dimensions / Dimensiones

4,5 x 4,0 x 4,5 cm

Peso / Weight

24 g

Stopper 2001



Descrizione / Description / Description / Descripcìon

Ideale per spumante e champagne. Tenuta oltre 6 ATM.

Ideal for wine and champagne. Endurance over 6 ATM.

Idéal pour le vin mousseux et le champagne. Tenir au-delà de 6 ATM.

Ideal para vino espumoso y champán. Mantener más de 6 ATM

Colori / Colors / Couleurs / Colores

Disponibile in vari color Available in different colors

Disponibile en différentes couleurs

Disponibile en varios colores

Area Personalizzazione / Printing Area / Zone d'Impression
Área de Impresión

Ø 30mm

Regolamento / Regulation / Règlement / Normativa

Idoneo al contatto con alimenti

secondo il regolamento EU 10/2011/CE e successivi aggiornamenti e modifiche

Suitable for food contact

according to EU regulation 10/2011/CE and next updates and modifications

Convenant au contact de denrées alimentaires

conformément au règlement de l'UE 10/2011/CE et suivant mises à jour et changements

Adecuado para el contacto con productos alimenticios según la normativa de la UE 10/2011/CE y las posteriores actualizaciones y modificaciones

Made in EU

Sedex SMETA
SMETA 4-PILLAR CERTIFIED FACTORY

Brevetti Waf S.r.l.

Via Palazzon, 72 | 36051 Creazzo (VI) | Italy

Tel. 0444 522058 | Fax 0444 522985

info@brevettiwaf.it | www.brevettiwaf.it

VEROGLAS®: registered trademark of Brevetti WAF, Creazzo (VI)

Veroglas

Scheda Tecnica
Technical Data
Fiche Technique
Ficha Técnica