

Categoria / Category / Catégorie / Categoria
SuperTappo / Stopper / Bouchon / Tapòn

Materiale / Material / Matière / Material

Acciaio, gomma SEBS, ABS

Steel, rubber SEBS, ABS

Acier, gomme SEBS, ABS

Acero, goma SEBS, ABS

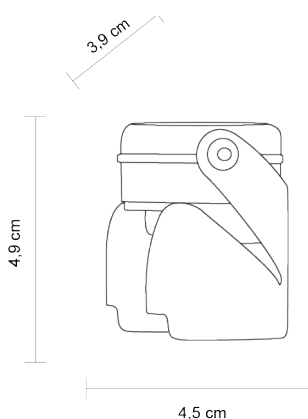
Dimensioni / Dimensions / Dimensions / Dimensiones

4,5 x 3,9 x 4,9 cm

Peso / Weight

40 g

Stopper 19-30



Descrizione / Description / Description / Descripció

Ideale per spumante e champagne. Tenuta 6 oltre ATM

Ideal for wine and champagne. Endurance over 6 ATM

Idéal pour le vin mousseux et le champagne. Tenir au delà de 6 ATM

Ideal para vino espumoso y champán. Mantener más de 6 ATM

Colori / Colors / Couleurs / Colores

Disponibile in vari colori

Available in different colors

Disponible en différentes couleurs

Disponible en varios colores

Area Personalizzazione / Printing Area / Zone d'Impression
Área de Impresión

Ø 30 mm

Regolamento / Regulation / Règlement / Normativa

**Idoneo al contatto con alimenti
secondo il regolamento EU 10/2011/CE e successivi
aggiornamenti e modifiche**

**Suitable for food contact
according to EU regulation 10/2011/CE and next up-
dates and modifications**

**Convenant au contact de denrées alimentaires
conformément au règlement de l'UE 10/2011/CE et
suivant mises à jour et changements**

**Adecuado para el contacto con productos alimenticios
según la normativa de la UE 10/2011/CE y las posterio-
res actualizaciones y modificaciones**

Made in EU

Sedex | **SMETA**
SMETA 4-PILLAR CERTIFIED FACTORY

Brevetti Waf S.r.l.
Via Palazzon, 72 | 36051 Creazzo (VI) | Italy
Tel. 0444 522058 | Fax 0444 522985
info@brevettiwaf.it | www.brevettiwaf.it
VEROGLAS®: registered trademark of Brevetti WAF, Creazzo (VI)

Veroglas

Scheda Tecnica
Technical Data
Fiche Technique
Ficha Técnica